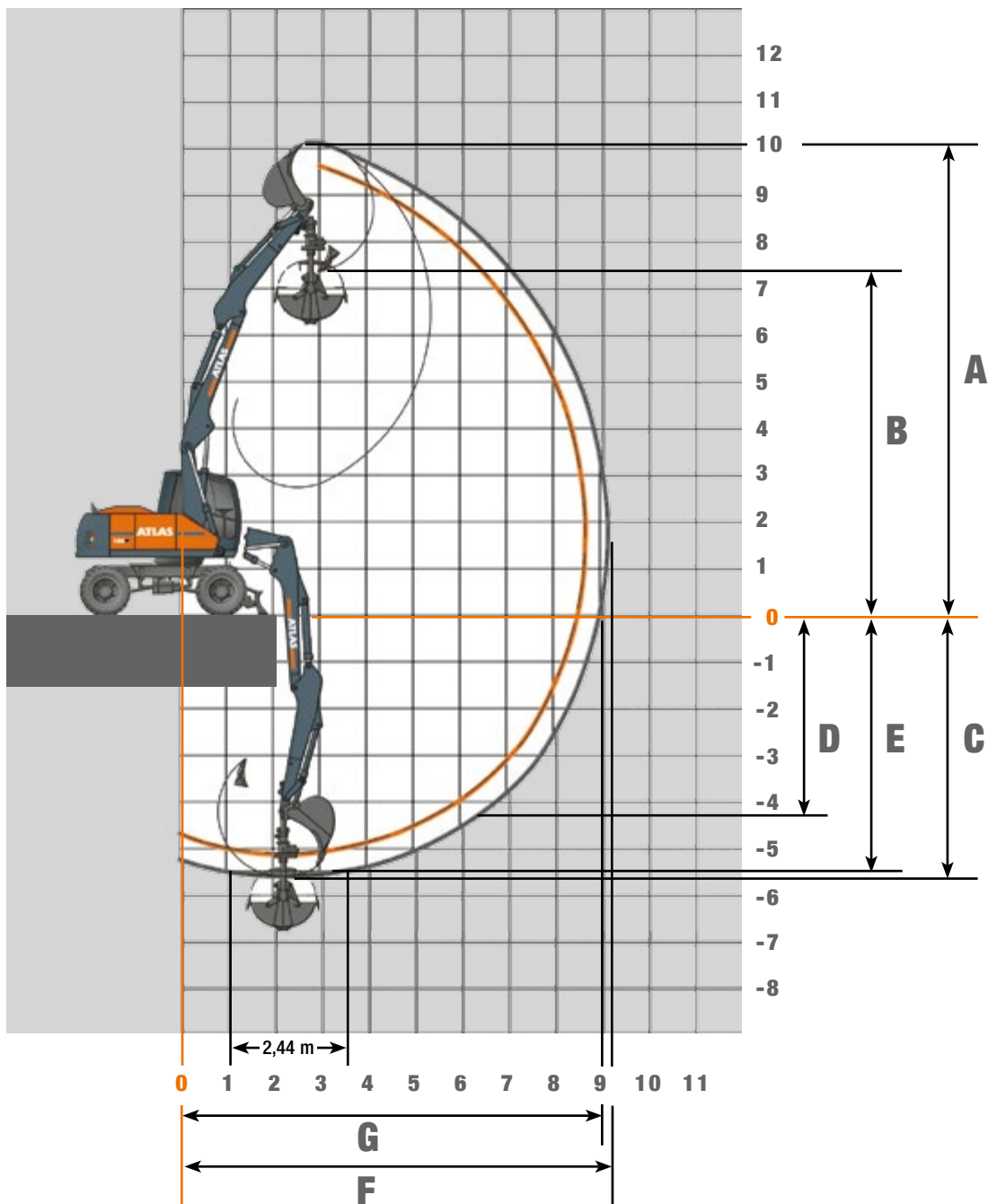


Arbeitsbereiche Verstellausleger: Grundarm 1,87 m (C6.41) und Ausleger 3,10 m (C6.46)



STIELLÄNGEN	2,15 m (D6.2)	2,65 m (D6.3)
A Max. Einstichhöhe	9,70 m	10,10 m
B Max. Ausschütthöhe	6,95 m	7,35 m
C Max. Grabtiefe	5,10 m	5,60 m
D Max. vertikale Abstechtiefe	3,80 m	4,30 m
E Max. Grabtiefe b. 2,44 m breiter Sohle	5,00 m	5,50 m
F Max. Reichweite	8,70 m	9,20 m
G Max. Reichweite in der Standebene	8,55 m	9,00 m
Max. Losbrechkraft	130 kN	130 kN
Max. Reißkraft	82 kN	72 kN

Gerät ist mit Standard-Verstellausleger: Grundarm 1,87 m (C6.41) und Ausleger 3,10 m (C6.46) ausgestattet.

Traglasten Verstellausleger: Grundarm 1,87 m (C6.41) und Ausleger 3,10 m (C6.46)

Traglasten Verstellausleger: Grundarm 1,87 m (C6.41) und Ausleger 3,10 m (C6.46) mit Stiel 2,15 m (D6.2). Max. Reichweite 8,70 m

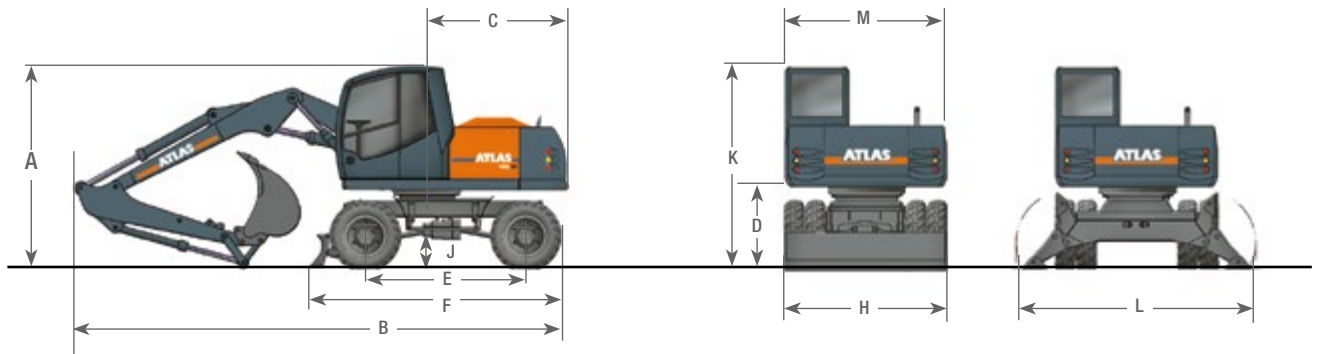
Höhe	Unterwagenart	3,0 m		4,0 m		5,0 m		6,0 m		7,0 m	
		FRONT	QUER	FRONT	QUER	FRONT	QUER	FRONT	QUER	FRONT	QUER
+7,5 m	APS hinten angehoben			5467*	5467*						
	APS hinten abgesenkt			5467*	5467*						
+6,0 m	APS hinten angehoben			5084*	5084*	4617*	4008				
	APS hinten abgesenkt			5084*	5084*	4617*	4416				
+4,5 m	APS hinten angehoben	6528*	6528*	5668*	5391	4846*	3969	4326*	3029		
	APS hinten abgesenkt	6528*	6528*	5668*	5668*	4846*	4363	4326*	3363		
+ 3,0 m	APS hinten angehoben	7688*	7688*	6766*	5221*	5372*	3897	4554*	3027	3742	2292
	APS hinten abgesenkt	7688*	7688*	6766*	5766	5372*	4279*	4554*	3361	3994*	2556
+ 1,5 m	APS hinten angehoben	9054*	7630	7474*	5146	5777*	3876	4608	2940	3700	2251
	APS hinten abgesenkt	9054*	8541	7474*	5677	5777*	4244	4738*	3272	4008*	2514
+ 0 m	APS hinten angehoben	10446*	7544	7506*	5045	5818*	3731	4647	2804	3645	2201
	APS hinten abgesenkt	10446*	8647	7506*	5683	5818*	4169	4759*	3133	3771*	2464
- 1,5 m	APS hinten angehoben	10794*	7312	7622*	4873	5992*	3530	4484*	2708		
	APS hinten abgesenkt	10794*	8413	7622*	5505	5992*	3963	4484*	3035		

Traglasten Verstellausleger: Grundarm 1,87 m (C6.41) und Ausleger 3,10 m (C6.46) mit Stiel 2,65 m (D6.3). Max. Reichweite 9,20 m

Höhe	Unterwagenart	3,0 m		4,0 m		5,0 m		6,0 m		7,0 m	
		FRONT	QUER	FRONT	QUER	FRONT	QUER	FRONT	QUER	FRONT	QUER
+6,0 m	APS hinten angehoben			4509*	4509*	4237*	4051	4008*	3048		
	APS hinten abgesenkt			4509*	4509*	4237*	4237*	4008*	3370		
+5,0 m	APS hinten angehoben			4639*	4639*	4380*	4015	4015*	3108	2955*	2337
	APS hinten abgesenkt			4639*	4639*	4380*	4380*	4015*	3415	2955*	2602
+4,0 m	APS hinten angehoben	5408*	5408*	5519*	5369	4692*	3955	4158*	3093	3787*	2370
	APS hinten abgesenkt	5408*	5408*	5519*	5519*	4692*	4345	4158*	3391	3787*	2635
+ 3,0 m	APS hinten angehoben	7552*	7552*	6312*	5230	5096*	3888	4362*	3072	3765	2364
	APS hinten abgesenkt	7552*	7552*	6312*	5780	5096*	4275	4362*	3361	3860*	2630
+ 2,0 m	APS hinten angehoben	8746*	7642*	7030*	5131	5477*	3843	4558*	3070	3751	2331
	APS hinten abgesenkt	8746*	8513	7030*	5671	5477*	4217	4558*	3347	2933*	2596
+ 1,0 m	APS hinten angehoben	9216*	7565	7389*	5091	5711*	3830	4563	2985	3724	2278
	APS hinten abgesenkt	9216*	8467	7389*	5626	5711*	4198	4676*	3317	3950*	2542
0,0 m	APS hinten angehoben	10034*	7610	7407*	5092	5741*	3758	4574*	2872	3662	2217
	APS hinten abgesenkt	10034*	8517	7407*	5649	5741*	4199	4683*	3203	3973*	2480
- 1,0 m	APS hinten angehoben	10521*	7377	7459*	4921	5776*	3649	4597	2760	3623*	2440
	APS hinten abgesenkt	10521*	8484	7459*	5557	5776*	4086	4743*	3089	3719*	2177
- 2,0 m	APS hinten angehoben	10698*	7253	7593*	4827	5946*	3516	4522	2688		
	APS hinten abgesenkt	10698*	8353	7593*	5459	5946*	3950	4589*	3016		

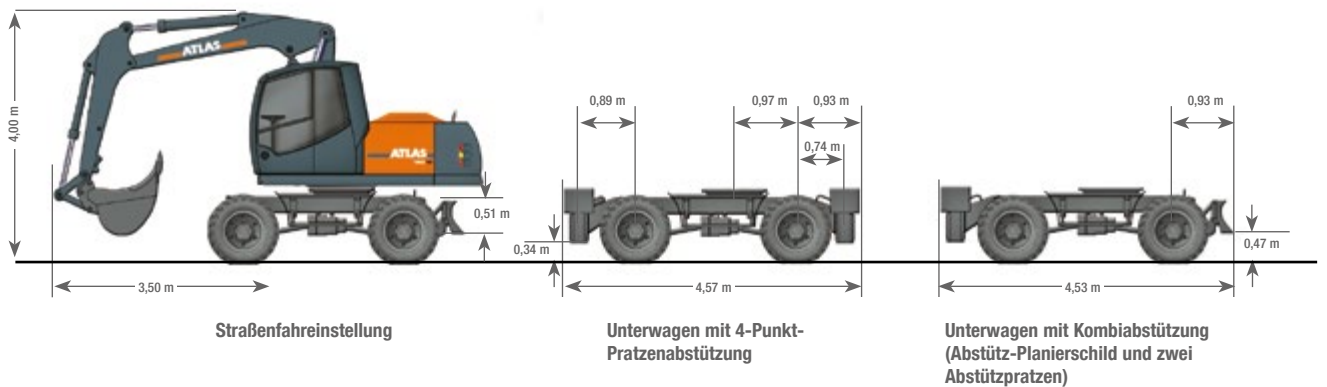
Die angegebenen max. Nutzlastwerte in Kilogramm beinhalten eine Standsicherheit von 33% oder sind berechnet bei 87% der hydraulischen Hebekraft, gemäß ISO10567. Diese Werte sind gültig an der Armspitze bei optimaler Stellung des entsprechenden Armsystems und mit Druckzuschaltung. *durch Hydraulik begrenzter Wert.

Abmessungen



A	TRANSPORTHÖHE (mit Löffel)		C	HECKSCHWENKRADIUS	2,19 m
	Verstellausleger* mit Stiel 2,15 m.....	3,08 m	D	LICHTE HÖHE BIS GEGENGEWICHT	1,22 m
	Verstellausleger* mit Stiel 2,65 m.....	3,08 m	E	RADSTAND	2,50 m
	Monoblock 4,32 m mit Stiel 2,15 m.....	3,15 m	F	UNTERWAGENLÄNGE	3,98 m
	Monoblock 4,32 m mit Stiel 2,65 m.....	3,15 m	H	PLANIERSCHILDBREITE	2,49 m
B	TRANSPORTLÄNGE		J	BODENFREIHEIT	0,45 m
	Verstellausleger* mit Stiel 2,15 m.....	7,71 m	K	HÖHE ÜBER KABINE	3,08 m
	Verstellausleger* mit Stiel 2,65 m.....	8,85 m	L	PRATZENBREITE (ausgefahren)	3,50 m
	Monoblock 4,32 m mit Stiel 2,15 m.....	7,55 m	M	OBERWAGEN TRANSPORTBREITE	2,49 m
	Monoblock 4,32 m mit Stiel 2,65 m.....	7,55 m			

* Verstellausleger: Grundarm 1,87 m (C6.41) und Ausleger 3,10 m (C6.46)



Straßenfahreinstellung

Unterwagen mit 4-Punkt-Pratzenabstützung

Unterwagen mit Kombiabstützung (Abstütz-Planierschild und zwei Abstützpratzen)

www.atlasgmbh.com

ATLAS Maschinen GmbH

BAGGER

Atlasstrasse 6

27777 Ganderkesee, Germany

T: +49 (0) 4222 954 0

F: +49 (0) 4222 954 343

info@atlasgmbh.com

160W-DE (1) Gültig ab: August 2010. Produktbeschreibungen und Preise können jederzeit und ohne Verpflichtung zur Ankündigung geändert werden. Die in diesem Dokument enthaltenen Fotos und /oder Zeichnungen dienen rein anschaulichen Zwecken. Anweisungen zur ordnungsgemäßen Verwendung dieser Ausrüstung entnehmen Sie bitte dem zugehörigen Betriebshandbuch. Nichtbefolgung des Betriebs-handbuchs bei der Verwendung unserer Produkte oder anderweitig fahrlässiges Verhalten kann zu schwerwiegenden Verletzungen oder Tod führen. Für dieses Produkt wird ausschließlich die entsprechende, schriftlich niedergelegte Standardgarantie gewährt. Atlas leistet keinerlei darüber hinaus gehende Garantie, weder ausdrücklich noch stillschweigend. Die Bezeichnungen der aufgeführten Produkte und Leistungen sind gegebenenfalls Marken, Servicemarken oder Handelsnamen der Atlas Maschinen GmbH und/oder ihrer Tochtergesellschaften. Alle Rechte vorbehalten. "ATLAS" ist eine eingetragene Marke der Atlas Maschinen GmbH. Copyright © 2010 Atlas Maschinen GmbH.

Bestell-Nr. 6141698